

**CARATTERISTICHE GENERALI**

Luogo di installazione : Interno  
 Tipo di installazione : Tavolo  
 Tipo di emissione : Diretta  
 Fonte luce : Led  
 Corpo : Carbonio  
 Finitura : RAL 9005 black / RAL9002 white  
 Tonalità standard : 3000°K

**GENERAL FEATURES**

Installation Location: Indoor  
 Installation Type: Table  
 Emission type: Direct  
 Light source : Led  
 Body: Carbon  
 Finish : RAL 9005 black / RAL9002 white  
 Standard colors: 3000°K

**CARATTERISTICHE ELETTRICHE**

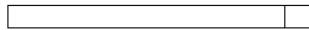
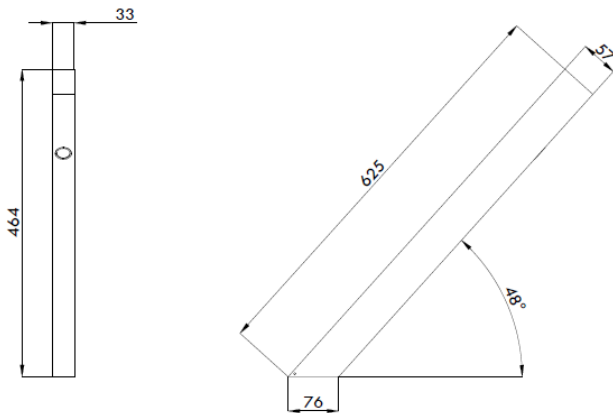
Tipo di alimentazione : Elettronica  
 Montaggio gruppo di alimentazione : Remoto  
 Ingresso linea : Usb  
 Tensione di lavoro : 5V

**ELECTRICAL FEATURES**

Supply Type : Electronics  
 Mount power supply : Remote  
 Line Input : Usb  
 Working voltage : 5V

**ACCESSORI - ACCESSORIES**

Cavo USB collegato alla lampada  
 USB cable connected to the lamp



CE IP40

**Prestazioni & Codici di ordinazione – Performances & Order Codes**

Codice – Code	Finitura - Finish	Potenza – Power (W)	Flusso – Flux (Lm)	Efficienza – Efficiency ( Lm/W )	Angolo – Beam Angle (°)	CRI
EG04.01W	RAL 9002 WHITE	1	125	125	44°	>80
EG04.01B	RAL 9005 BLACK	1	125	125	44°	>80

**DRIVER REMOTO - REMOTE DRIVER**